

GB CAUTION, RISK OF ELECTRIC SHOCK!

Disconnect supply before opening! The light source contained in this luminaire shall only be replaced by the manufacturer or his service agent or similar qualified person.

D VORSICHT, STROMSCHLAGEFAHR!

Vor dem Öffnen schalten Sie das Netzteil aus! Die Lichtquelle dieser Leuchte darf nur vom Hersteller oder einem von ihm beauftragten Servicetechniker oder einer vergleichbar qualifizierten Person ersetzt werden.

H VIGYÁZAT! ÁRAMÜTÉS VESZÉLY!

Kinyitás előtt csatlakoztassa le a lámpát az elektromos hálózatról! A lámpatestben található fényforrás cseréjét csak a gyártó, vagy az általa megbízott és hasonlóan képzett személy végezheti.

AR خطر الصدمة الكهربائية

افصل المصدر الكهربائي قبل فتحه
لا يمكن استبدال مصدر الضوء في المصباح إلا من قبل الشركة المصنعة أو مهملها المعتمد أو الشخص الذي حصل على تدرييب مشابه

ESP PRECAUCIONES, PELIGRO DE CHOQUE ELÉCTRICO!

Solo el productor, su encargado o una persona con semejantes conocimientos pueden encargarse del cambio de la fuente de luz dentro de la lámpara.

PL UWAGA, NIEBEZPIECZEŃSTWO PORAZENIA PRĄDEM!

Przed otwarciem odłączyć zasilanie! Źródło światła zawarte w tej oprawie może wymieniać wyłącznie producent, jego przedstawiciel serwisowy lub podobnie wykwalifikowana osoba.

I ATTENZIONE, PERICOLO DI FOLGORAZIONE!

Il cambio della sorgente luminosa va eseguito solo dal produttore o da un suo tecnico delegato o di qualifica adeguata.

SRB ПАЗИ, ОПАСНОСТ ОД УДАРА СТРУЈЕ! * PAZI, OPASNOST OD UDARA STRUJE!**

Замену извора светлости у телу лампе може вршити само произвођач, његов опунomoћеник или лице које има одговарајућу спремну. *** Zamenu izvora svetlosti u telu lampe može vršiti samo proizvođač, njegov opunomoćnik ili lice koje ima odgovarajuću spremnu.

CZ UPOZORNĚNÍ, NEBEZPEČÍ ÚRAZU ELEKTRICKÝM PROUDEM!

Výměnu světelného zdroje ve svítidle může provést pouze výrobce, osoba pověřená výrobcem nebo podobně kvalifikovaná OSOBA.

SK UPOZORNENIE, NEBEZPEČENSTVO ÚRAZU ELEKTRICKÝM PRÚDOM!

Výmenu svetelného zdroja v svietidle môže vykonať len výrobca, osoba poverená výrobcou, alebo podobne kvalifikovaná osoba.

HR PAZI, OPASNOST OD UDARA STRUJE!

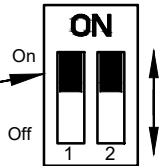
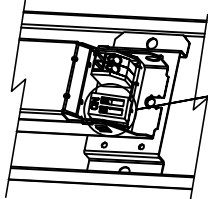
Zamjenu izvora svijetlosti u tijelu lampe može vršiti samo proizvođač, njegov opunomoćnik ili osoba koja ima odgovarajuću spremnu.

FR ATTENTION, RISQUE DE CHOC ÉLECTRIQUE !

Le luminaire doit être déconnecté avant toute intervention ! La source lumineuse contenue dans ce luminaire ne doit être remplacée que par le fabricant ou son représentant ou une personne qualifiée.

RO ATENȚIE, RISC DE ELECTROCUTARE!

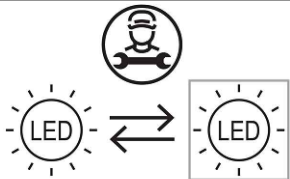
Deconectați alimentarea înainte de deschidere! Sursa de lumină conținută în acest corp de iluminat trebuie înlocuită numai de producător sau de agentul său de service sau de o persoană calificată similară.



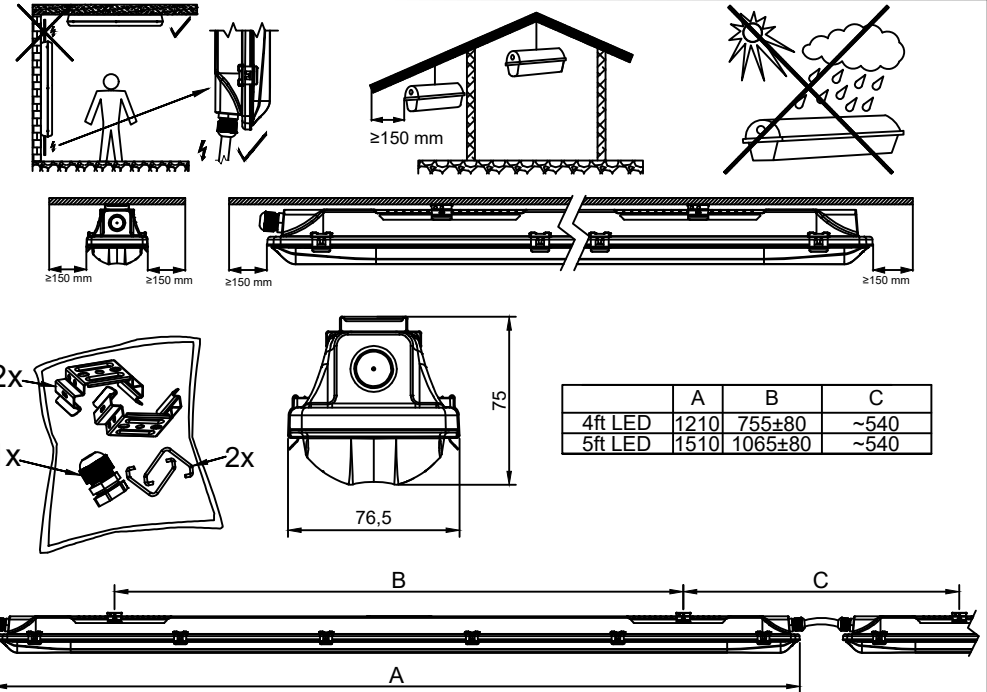
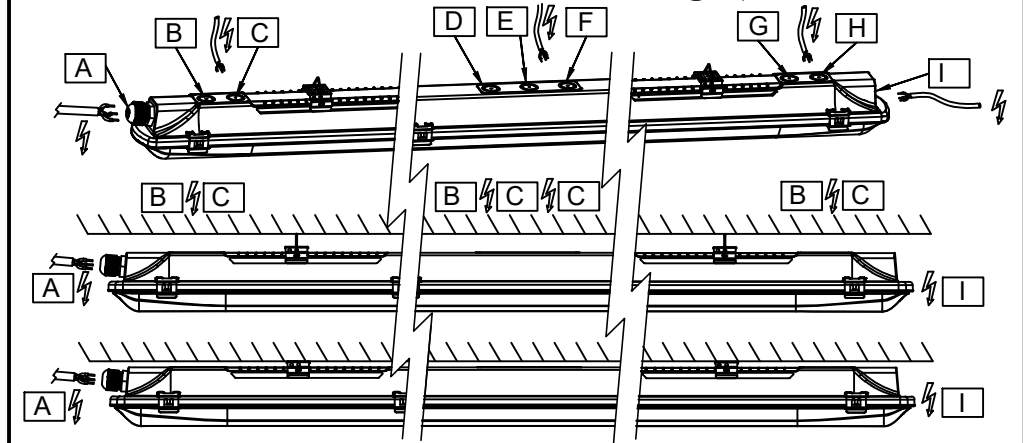
DIP switch setup for Power and Luminous flux settings of the luminaire
(* Actual settings may differ in case of non-standard versions)

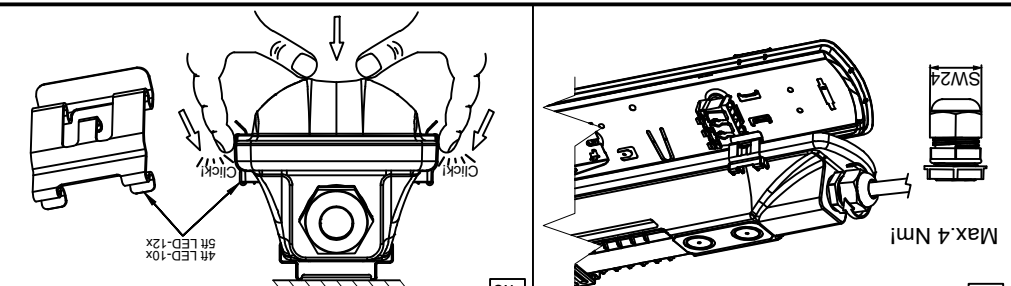
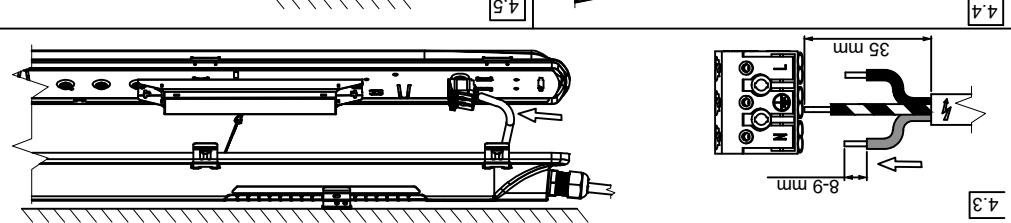
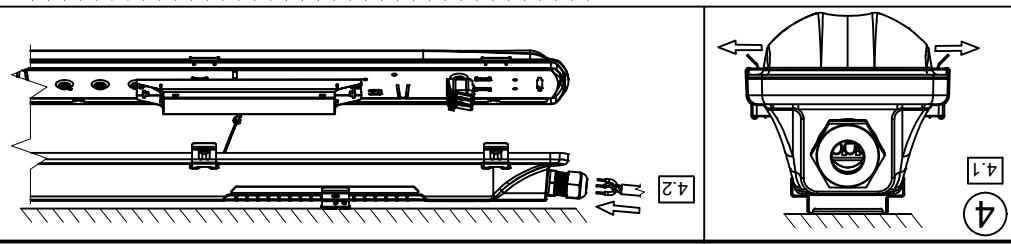
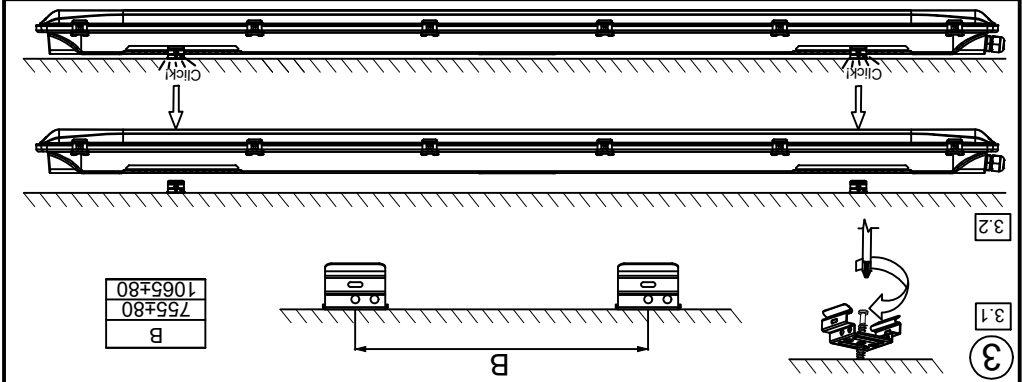
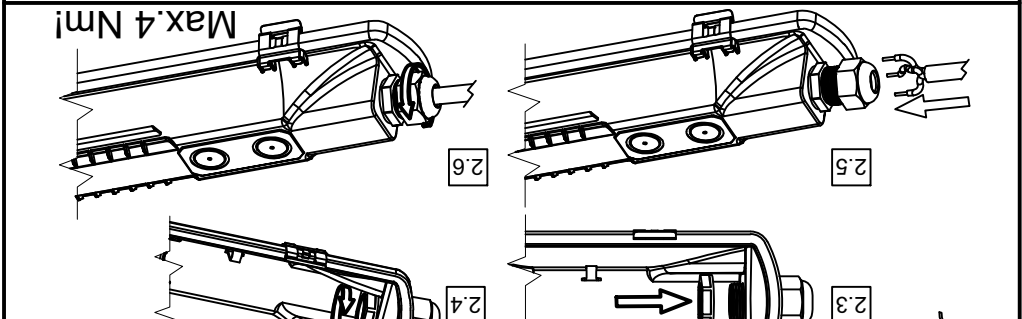
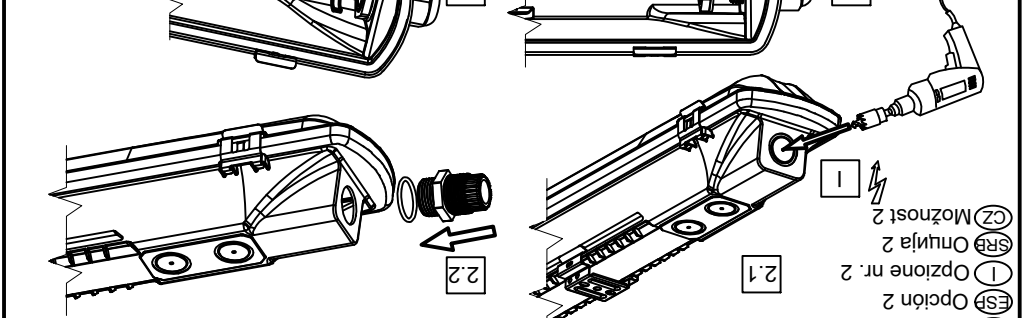
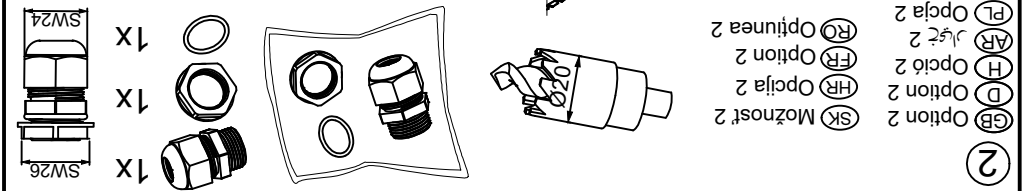
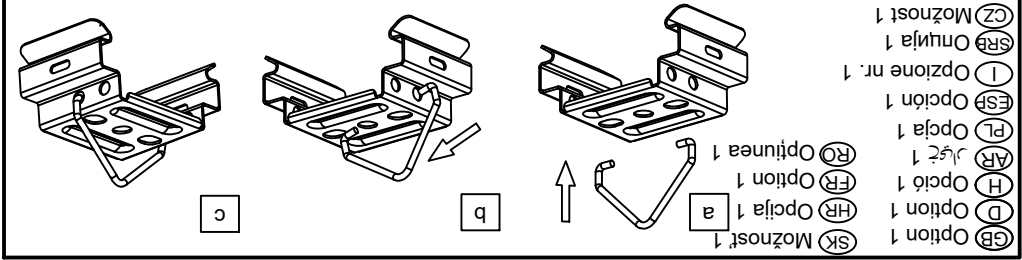
874 4ft (~1200mm)			
1	2	Power [W]	Flux [lm]
Off	Off	16,5	2300
Off	On	22	2850
On	Off	28	3500
On	On	34	4100

874 5ft (~1500mm)			
1	2	Power [W]	Flux [lm]
Off	Off	25	3500
Off	On	33	4300
On	Off	42	5250
On	On	50	6000

**GB Mounting instructions 874****ES Instrucciones de montaje 874****D Montageanweisung 874****I Istruzioni di installazione nr. 874****H Szerelési utasítás 874****SRB Упутство за монтажање 874****SK Pokyny pre montáž 874****AR تعاليم التركيب 874****FR Instructions de montage 874****HR Uputa za montiranje 874****CZ Pokyny k montáži 874****PL Instrukcja montażu 874****RO Instrucțiuni de montare 874**

CE IP65

**1 GB Cable installation options****PL Opcje instalacji kabla****CZ Možnosti připojení kabelů****D Kabel installations optionen****ES Opciones de la instalación del cable****SK Možnosti inštalácie káblou****H Kábel felszerelési opciók****I Opzioni per il collegamento dei cavi****HR Opcije montiranja kabla****AR خيارات تركيب الكابيل****SRB Opcije montiranja kabla****FR Options d'installation des câbles****RO Opțiuni de instalare prin cablu**



(GB) The installation should be carried out by an electrician or by any similarly qualified person.
 (D) Die Installation sollte durch einen Elektriker oder eine im Elektrobereich geschulte Person durchgeführt werden.
 (H) Az összeszerelést villanyszerelőnek vagy elektromosságbán képzett személynek kell végezni.
 (AR) أو شخص متقن في تركيب الكهرباء.
 (PL) Instalację powinién przeprowadzić elektryk lub inna osoba o podobnych kwalifikacjach.
 (ESB) El responsable del montaje debe ser un electricista o una persona con conocimientos en electricidad.
 (I) L'installazione deve essere eseguita da un elettricista o da un tecnico elettrico.
 (SRB) Montaža treba vršiti električar ili lice, koje ima električarsku spremu.
 (CZ) Montáž musí prováďet elektrík nebø osoba kvalifikovaná v této oblasti.
 (SK) Montáž musí byť vykonaná elektrikárom alebo osobou kvalifikovanou v tejto oblasti.
 (HR) Montaža treba vršiti električar ili osoba, koja ima električarsku spremu.
 (FR) Le montage doit être effectué par un électricien ou par une personne qualifiée.
 (SRB) Instalarea trebuie efectuatã de un electrician sau de orice persoanã calificatã similar.
 (GB) This product contains light source(s) of energy efficiency class D.
 (D) Dieses Produkt enthãlt eine oder mehrere Lichtquellen der Energieeffizienzklasse D.
 (H) Ez a termék egy vagy több D energiahatekonyasági osztályú fényforrást tartalmaz.
 (AR) يحتوي هذا المنتج على مصدر(ة) لمصدر(ة) من الفعالية الطاقة D.
 (PL) Ten produkt zawiera Źródła Źwiatła o klasie efektywnoŹci energetycznej D.
 (ESB) Este producto contiene fuente(s) de luz de clase de eficiencia energética D.
 (I) Questo prodotto contiene luminose di classe di efficienza energetica D.
 (SRB) Ovaј proizvod sadrži izvor(e) Źvjetlosti klase energetske učinkovitosti D.
 (SK) Tento výrobek obsahuje Źveteľny zdroj (zdroje) energetickej triedy D.
 (HR) Ovaј proizvod sadrži izvor(e) Źvjetlosti klase energetske učinkovitosti D.
 (CZ) Tento výrobek obsahuje Źveteľny zdroj (zdroje) energetickej triedy D.
 (FR) Ce produit contient une ou plusieurs sources lumineuses de classe d'efficacité énergétique D.
 (SRB) Acest produs conține surse de luminã din clasa de eficienã energeticã D.