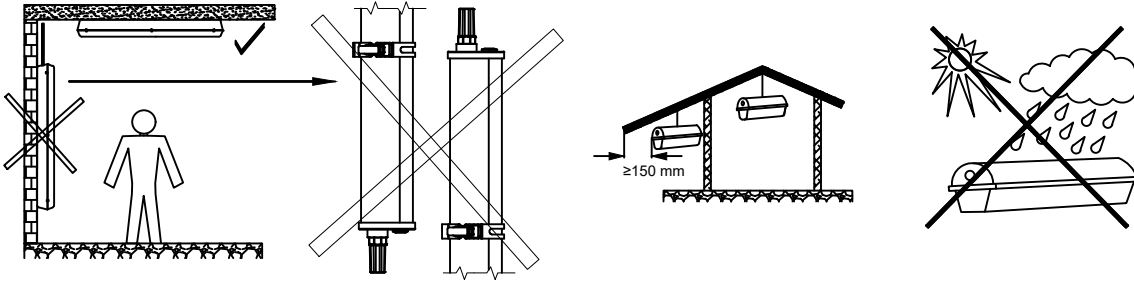
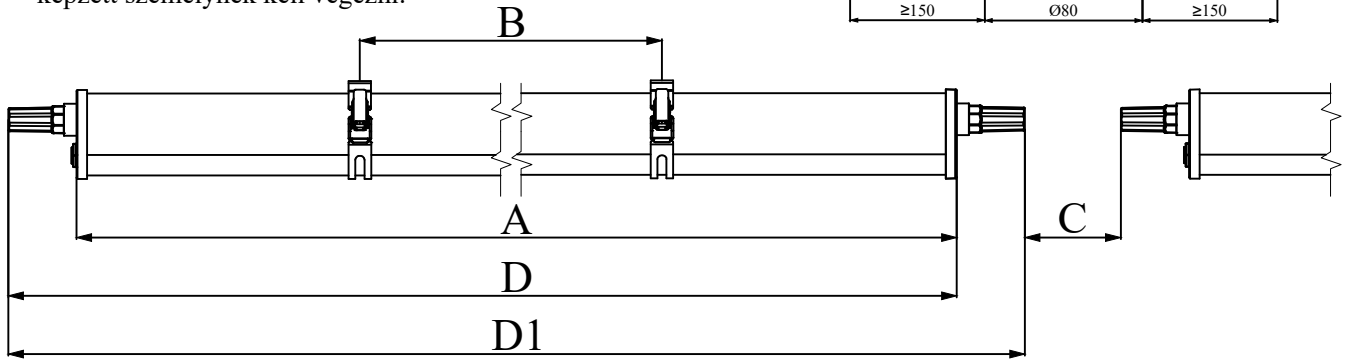
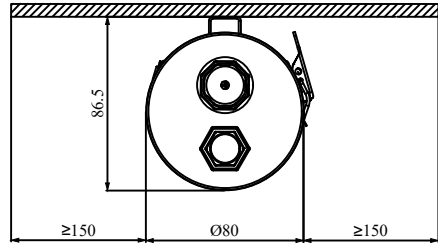




Ⓒ **Mounting instructions 793**  
Ⓓ **Montageanweisung 793**  
Ⓗ **Szerelési utasítás 793**



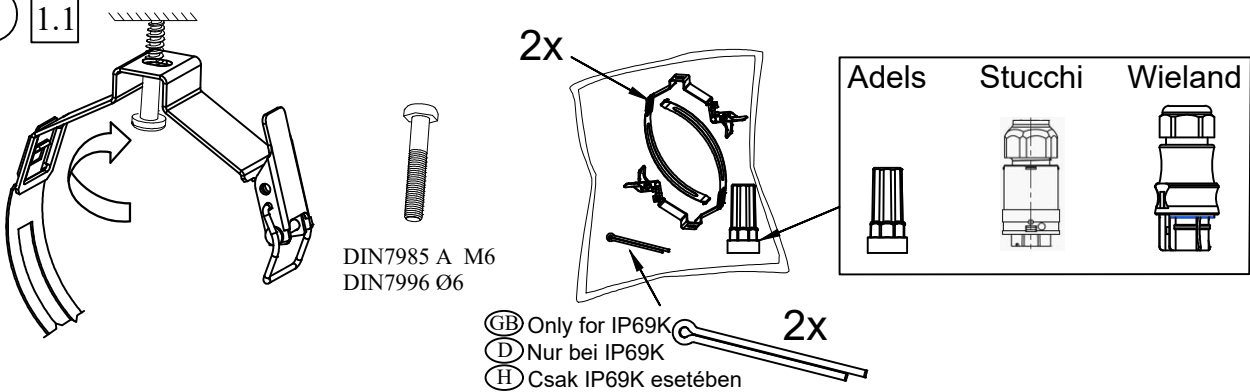
- Ⓒ The installation should be carried out by an electrician or by any similarly qualified person.
- Ⓓ Die Installation sollte durch einen Elektriker oder eine im Elektrobereich geschulte Person durchgeführt werden.
- Ⓗ Az összeszerelést villanszerelőnek vagy elektromosságban képzett személynek kell végezni.



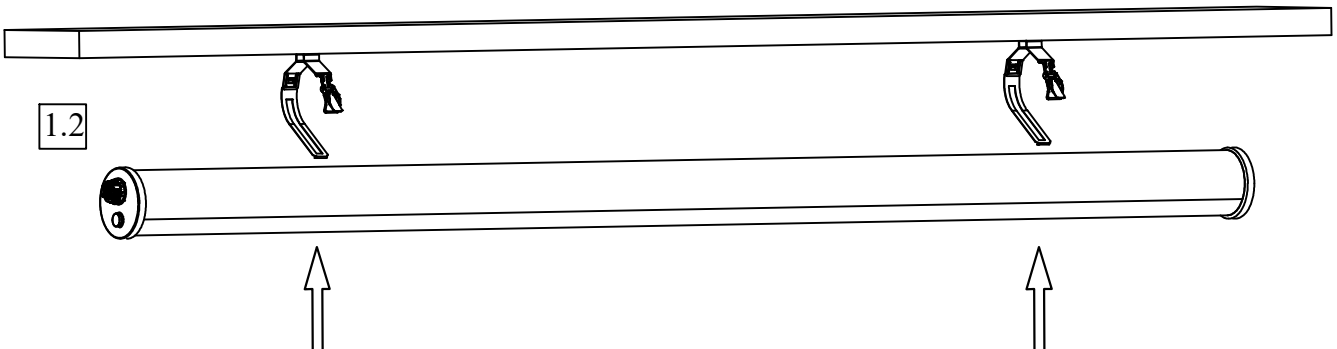
	A	B	C
2ft LED	602	400	150
4ft LED	1164	775	150
5ft LED	1462	975	150

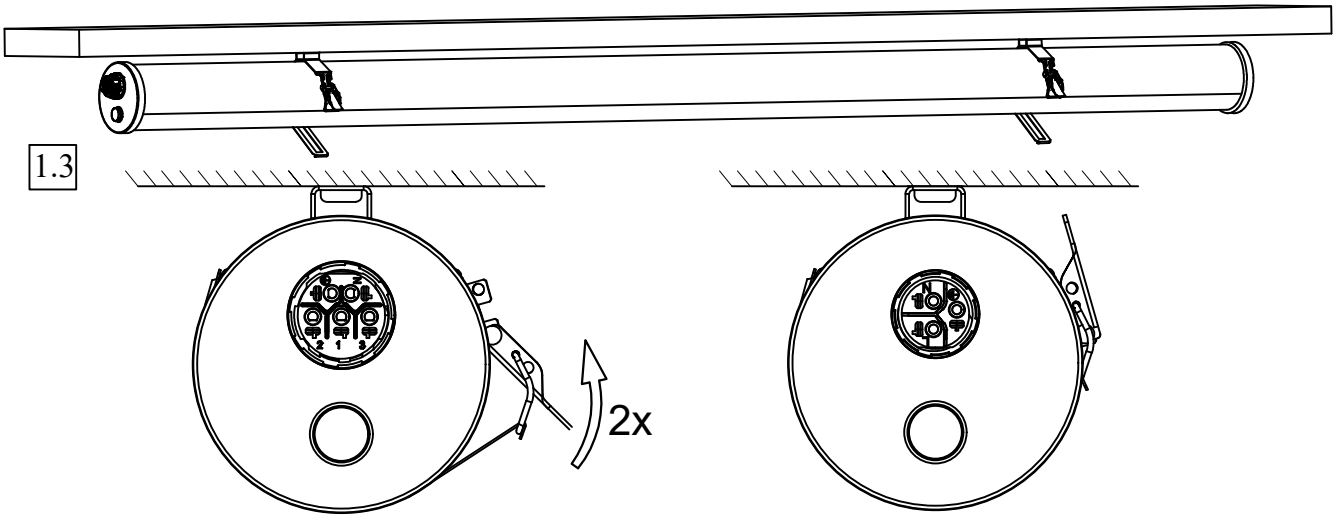
Connector type	D	D1
	Adels	A+65
Stucchi	A+85	A+170
Wieland	A+100	A+200

1 1.1

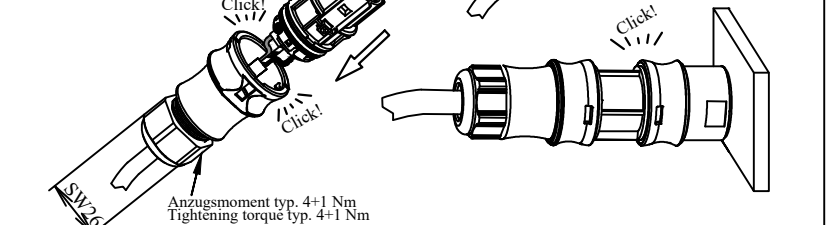
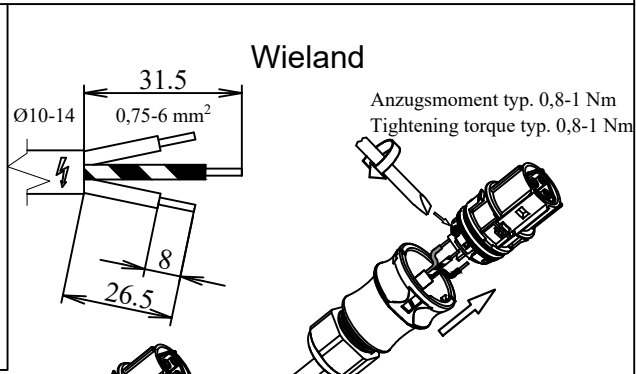
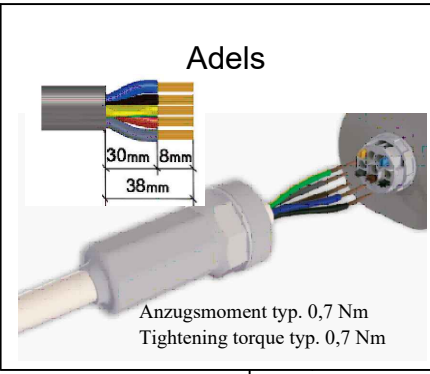
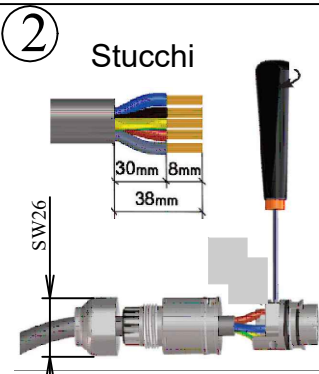
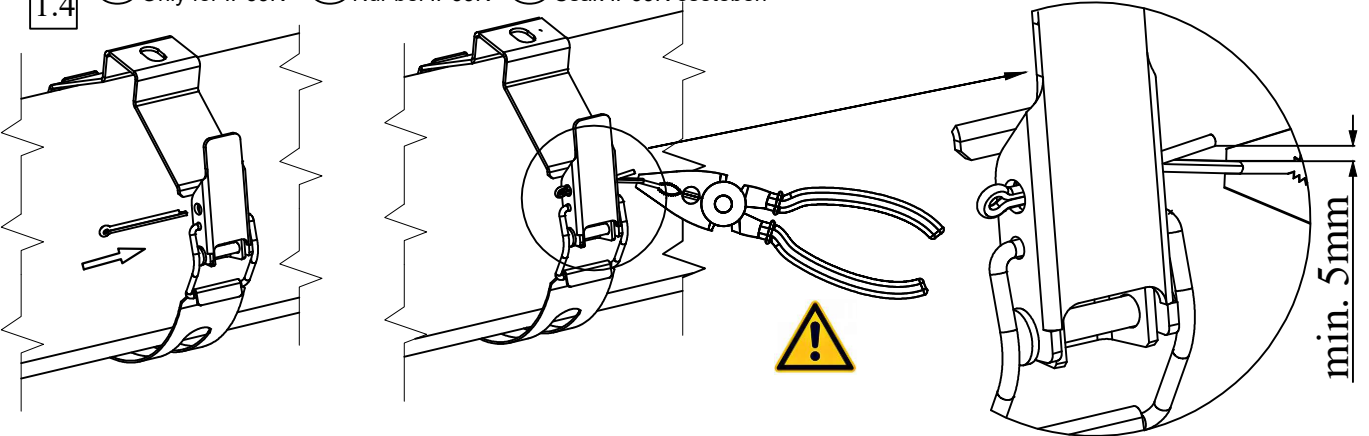


1.2





1.4 **GB** Only for IP69K **D** Nur bei IP69K **H** Csak IP69K esetében



**GB** **Luminaire materials**  
 Aggressive chemicals, in direct contact with the luminaire or in the form of airborne substances can damage the fitting. So can unsuitable cleaning agents. Do not use any alkaline or acidic solution nor any solvents. Do not use any cleansing agents that are aggressive on plastics.

**D** **Materialhinweis**  
 Chemische Einflüsse durch Kontakt oder durch in der Atmosphäre schwebende Stoffe und ungeeignete Reinigungsmethoden können zu einer Beschädigung der Leuchte führen! Verwenden Sie keine laugen- und säurehaltigen Stoffe und keine Lösungsmittel oder Reinigungsmittel, welche Kunststoffe angreifen.

**H** **Vegyszerek használata**  
 A lámpatesttel érintkezésbe kerülő vegyszerek, a lámpatestet érő gázok gőzök valamint a nem megfelelő tisztítási eljárások a lámpatest sérüléséhez vezetnek. Ne használjon maró és savas anyagokat és oldószereket vagy tisztítószereket, amelyek megtámadják a műanyagokat.

**CAUTION, RISK OF ELECTRIC SHOCK!**

Disconnect supply before opening! The light source contained in this luminaire shall only be replaced by the manufacturer or his service agent or similar qualified person.

**VORSICHT, STROMSCHLAGEFAHR!**

Vor dem Öffnen schalten Sie das Netzteil aus! Die Lichtquelle dieser Leuchte darf nur vom Hersteller oder einem von ihm beauftragten Servicetechniker oder einer vergleichbar qualifizierten Person ersetzt werden.

**VIGYÁZAT! ÁRAMÜTÉS VESZÉLY!**

Kinyitás előtt csatlakoztassa le a lámpát az elektromos hálózatról! A lámpatestben található fényforrás cseréjét csak a gyártó, vagy az általa megbízott és hasonlóan képzett személy végezheti.

