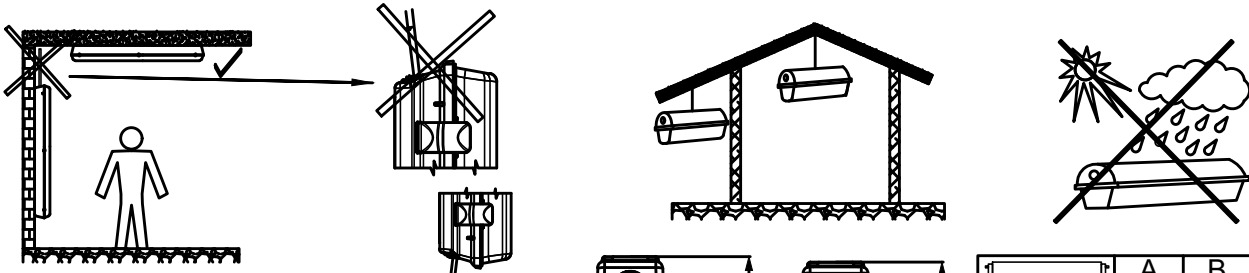
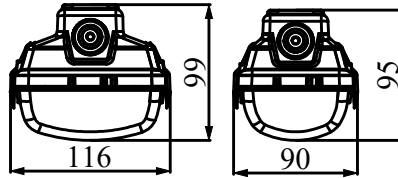




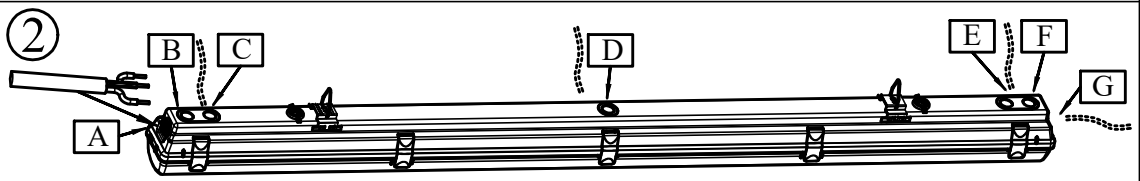
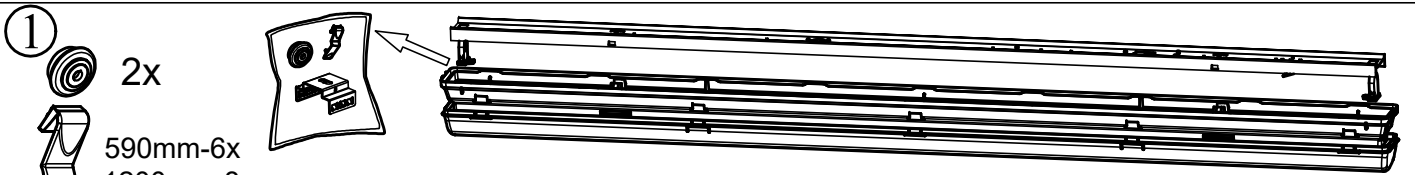
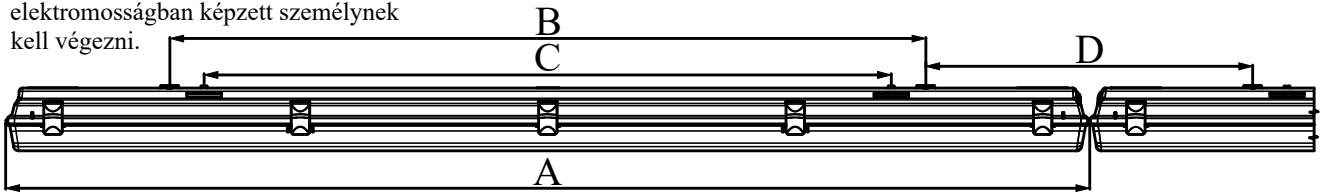
Serie 771...



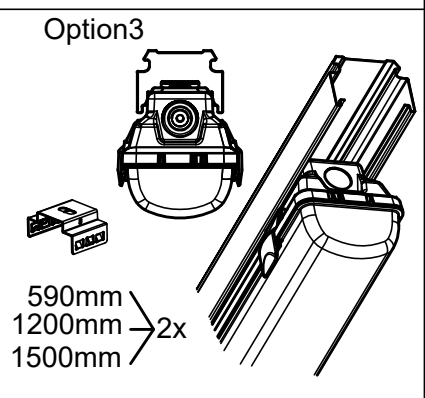
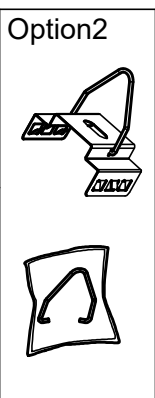
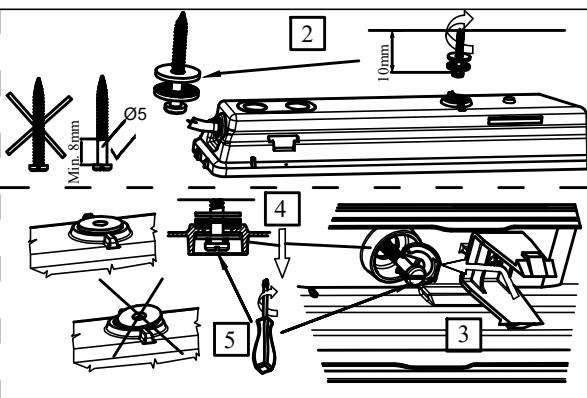
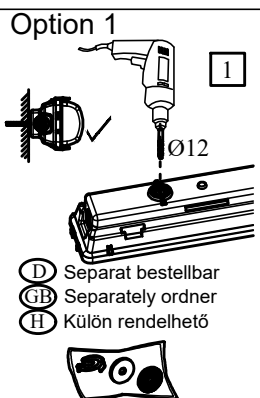
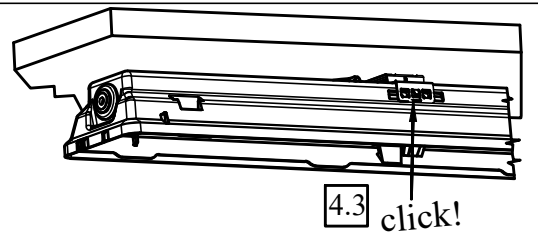
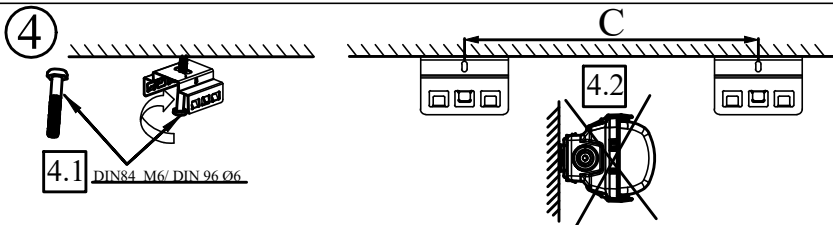
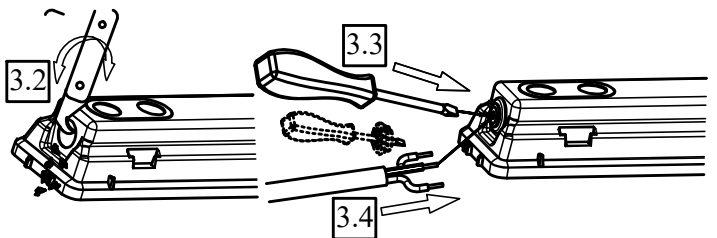
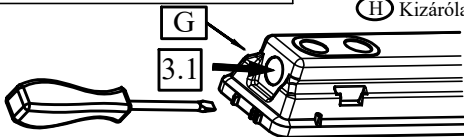
- Ⓓ Die Installation sollte durch einen Elektriker oder eine im elektrobereich geschulte Person durchgeführt werden
- ⒼB The installation should be carried out by an electrician or by any similarly qualified person
- Ⓗ Az összeszerelést villanszerelőnek vagy elektromosságban képzett személynek kell végezni.



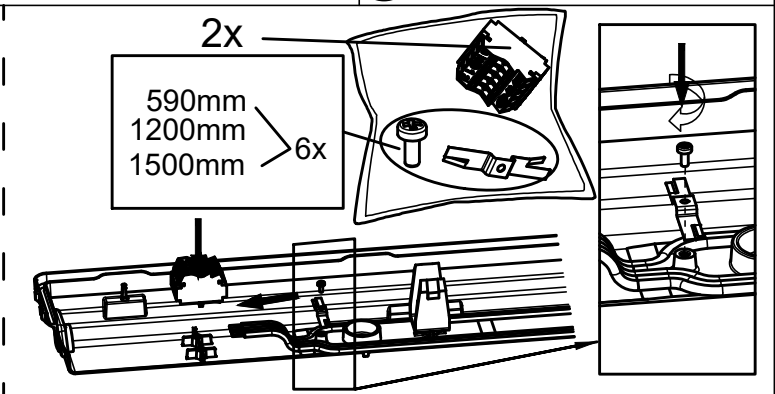
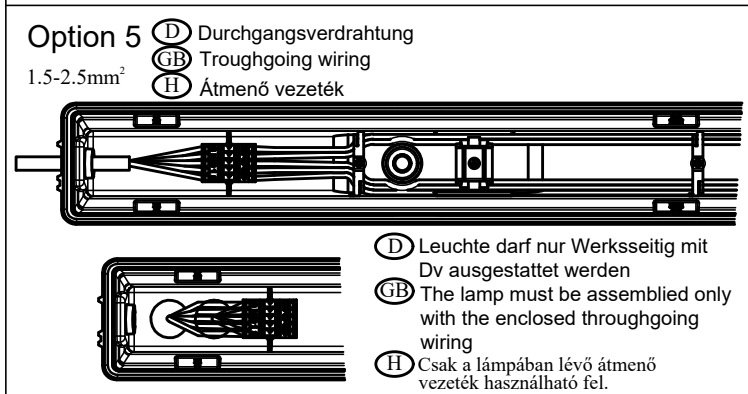
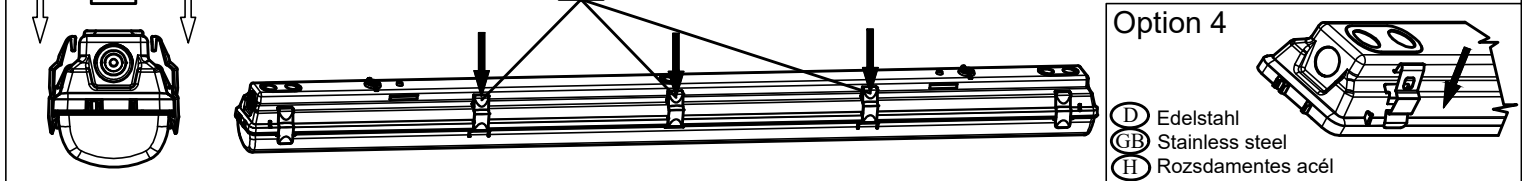
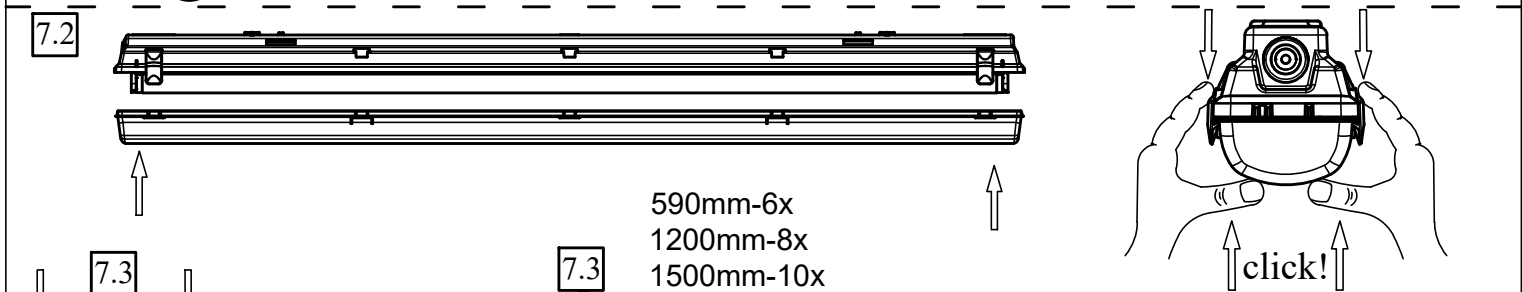
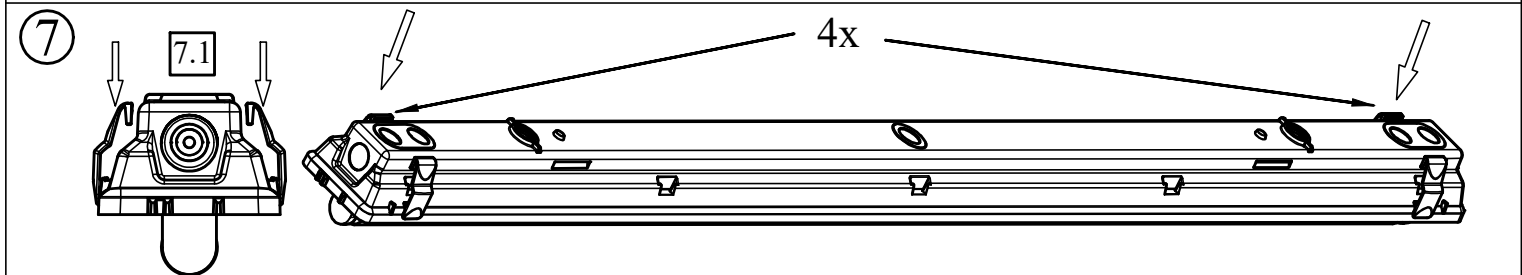
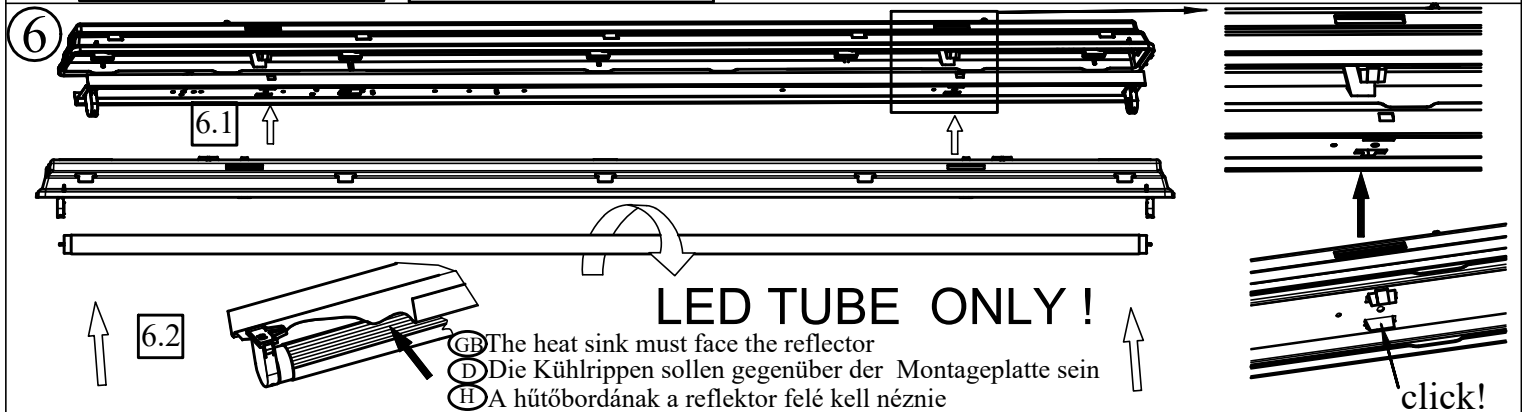
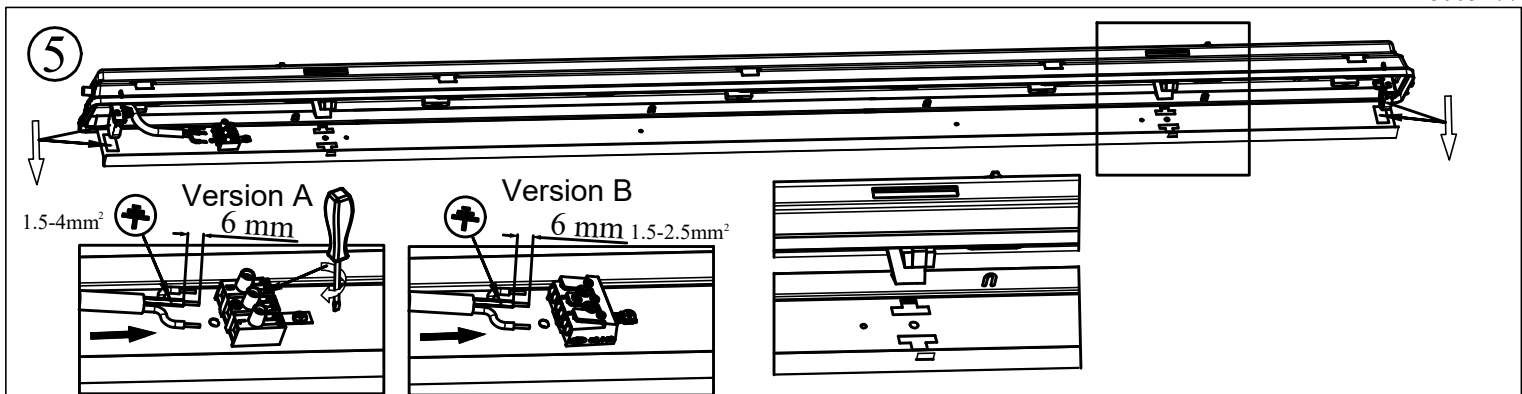
	A	B	C	D
1x590mm	669	460	360	208
1x1200mm	1277	800	700	476
1x1500mm	1577	1100	1000	476
2x590mm	669	460	360	208
2x1200mm	1277	800	700	476
2x1500mm	1577	1100	1000	476



- Ⓓ Nur bei B-G
- ⒼB Only for B-G
- Ⓗ Kizárólag a következőknél B-G



- Ⓓ Separat Bestellbar
- ⒼB Separately order
- Ⓗ Külön rendelhető



Materialhinweis
Chemische Einflüsse sei es durch Kontakt oder durch in der Atmosphäre schwebende Stoffe und ungeeignete Reinigungsmethoden können zu einer Beschädigung der Leuchte führen! Verwenden Sie keine mässig bis stark laugen- und särenhaltigen Stoffe und keine Lösungsmittel, oder Reinigungsmittel, welche Kunststoffe angreifen.

Luminaire materials
Aggressive chemicals, in direct contact with the luminaire or in the form of airborne substances can damage the fitting. So can unsuitable cleaning agents. Do not use medium strength or concentrated alkaline or acidic solution nor any solvents. Do not use any cleansing agents that are aggressive on plastics.

Vegyszerek használata
A lámpatesttel érintkezésbe kerülő vegyszerek, a lámpatestet érő gázok gőzök valamint a nem megfelelő tisztítási eljárások a lámpatest sérüléséhez vezetnek. Ne használjon maró és savas anyagokat és oldószereket vagy tisztítószereket, amelyek megtámadják a műanyagokat.