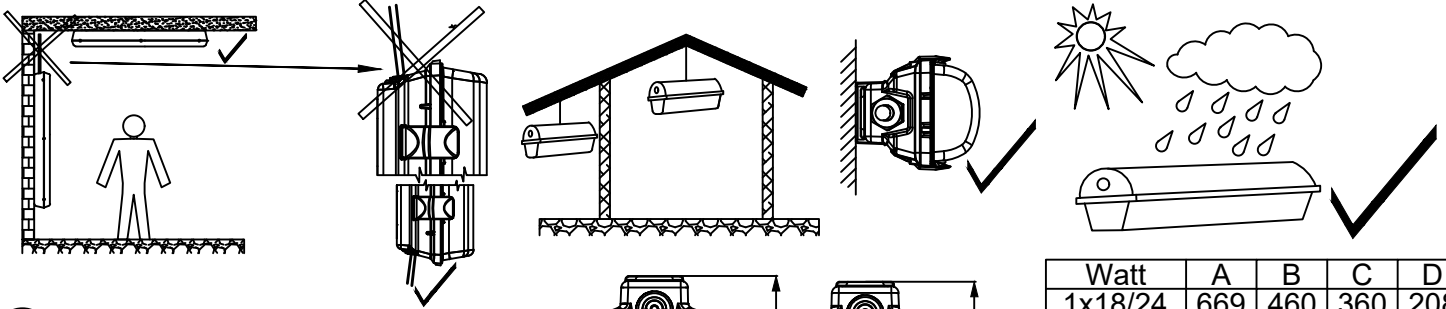
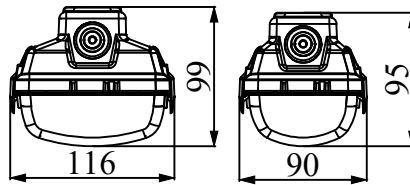


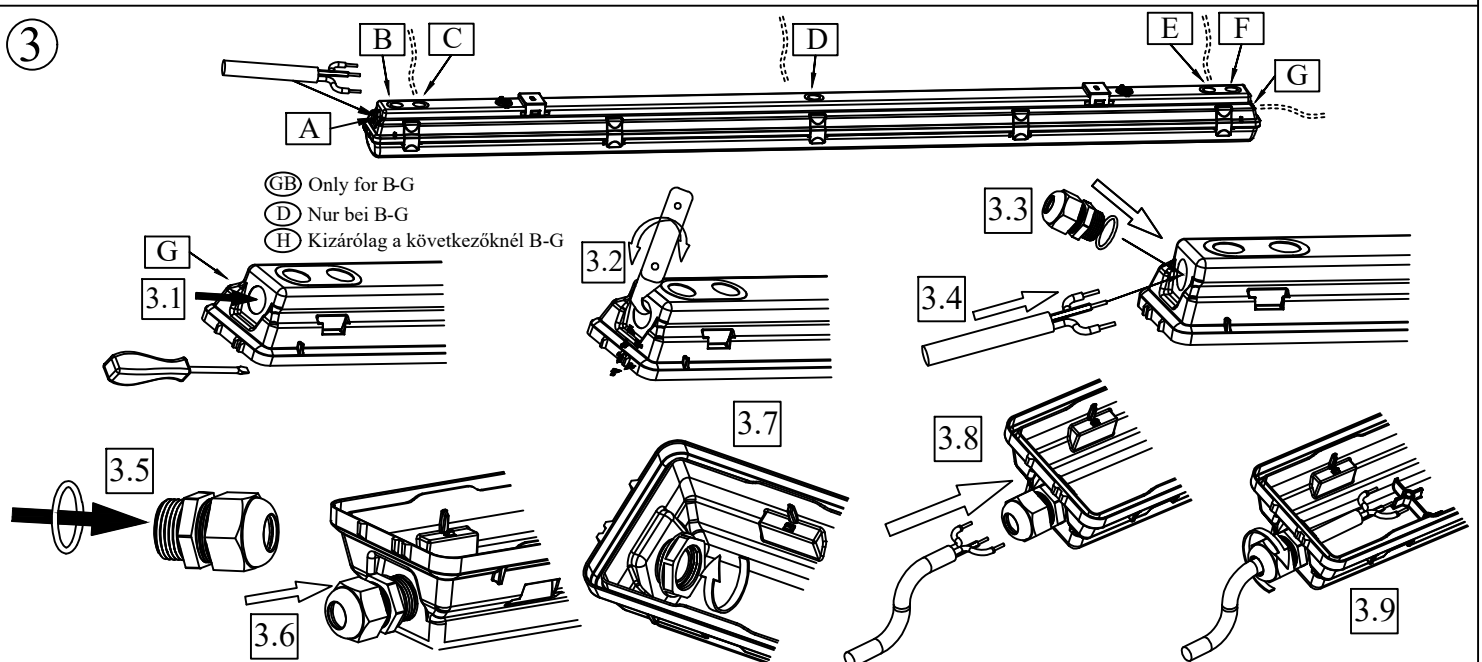
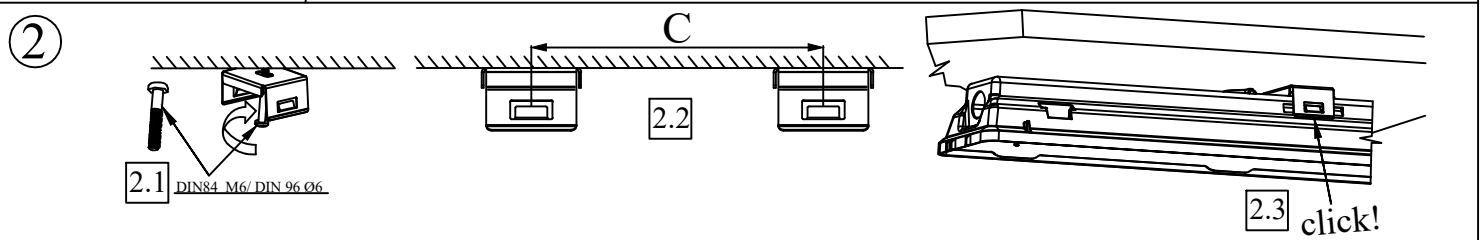
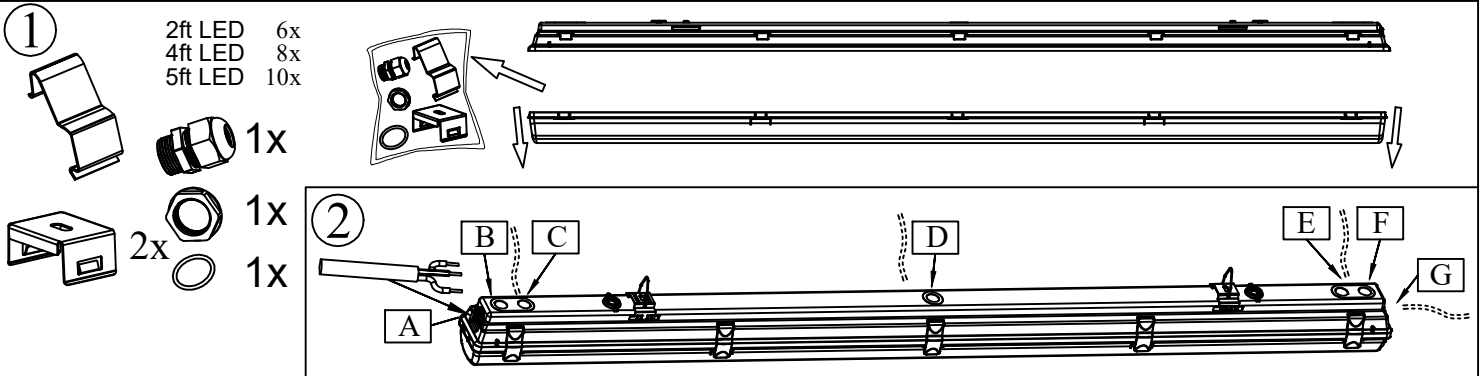
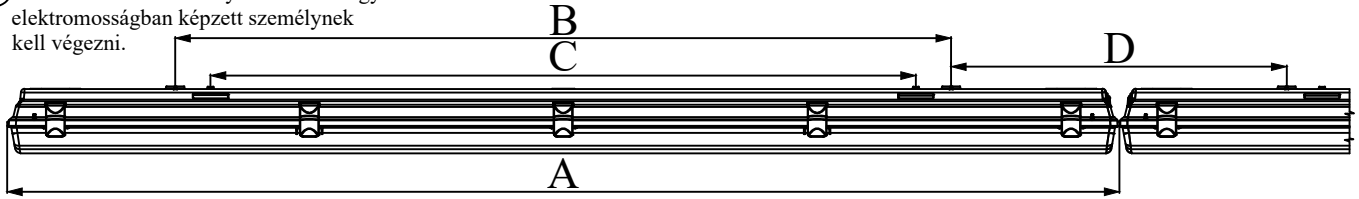
# Serie 771...



- Ⓓ Die Installation sollte durch einen Elektriker oder eine im elektrobereich geschulte Person durchgeführt werden
- ⒼB The installation should be carried out by an electrician or by any similarly qualified person
- Ⓗ Az összeszerelést villanyszerelőnek vagy elektromosságban képzett személynek kell végezni.



Watt	A	B	C	D
1x18/24	669	460	360	208
1x36/54	1277	800	700	476
1x58/80	1577	1100	1000	476
2x18/24	669	460	360	208
2x36/54	1277	800	700	476
2x58/80	1577	1100	1000	476



**5**

Version A 12+1 mm 2.5-4 mm<sup>2</sup>  
8+1 mm 0.5-1.5 mm<sup>2</sup>

Version B 12+1 mm 2.5 mm<sup>2</sup>  
8+1 mm 0.5-1.5 mm<sup>2</sup>

1.5-4mm<sup>2</sup>

(D) Leitungen nicht am Vorschaltgerät entlang führen!  
(GB) Do not guide wires near the ballast!  
(H) Ne vezessen vezetékét az előtét közelében!

**6**

6.1

6.2

click!

**7**

4x

click!

**7.2**

**7.3**

18/24W-2x  
36/54W-4x  
58/80W-6x  
70W-8x

**Option 4**

(D) Edelstahl  
(GB) Stainless steel  
(H) Rozsdamentes acél

click!

**Option**

(D) Durchgangsverdrahtung  
(GB) Troughgoing wiring  
(H) Átmenő vezeték

1.5-2.5mm<sup>2</sup>

(D) Leuchte darf nur Werksseitig mit Dv ausgestattet werden  
(GB) The lamp must be assembled only with the enclosed throughgoing wiring  
(H) Csak a lámpában lévő átmenő vezeték használható fel.

**2x**

18/24W-2x  
36/54W > 6x  
58/80W

click!

**Materialhinweis**  
Chemische Einflüsse sei es durch Kontakt oder durch in der Atmosphäre schwebende Stoffe und ungeeignete Reinigungsmethoden können zu einer Beschädigung der Leuchte führen! Verwenden Sie keine mässig bis stark laugen-und särenhaltigen Stoffe und keine Lösungsmittel, oder Reinigungsmittel,welche Kunststoffe angreifen.  
**Luminaire materials**  
Agressive chemicals, in direct contact with the luminaire or in the form of airborne substances can damage the fitting. So can unsuitable cleaning agents. Do not use mediumstreng or concentrated alkaline or acidic solution nor any sorvents. Do not use any cleansing agents that are aggressive on plastics.

**Vegyszerek használata**  
A lámpatesttel érintkezésbe kerülő vegyszerek, a lámpatestet érő gázok gőzök valamint a nem megfelelő tisztítási eljárások a lámpatest sértüléséhez vezetnek. Ne használjon maró és savas anyagokat és oldószereket vagy tisztítószereket, amelyek megtámadják a műanyagokat.